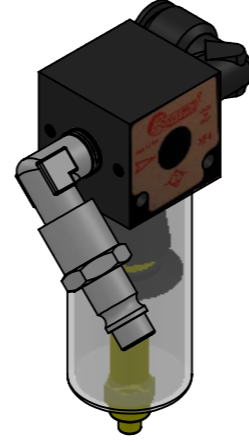
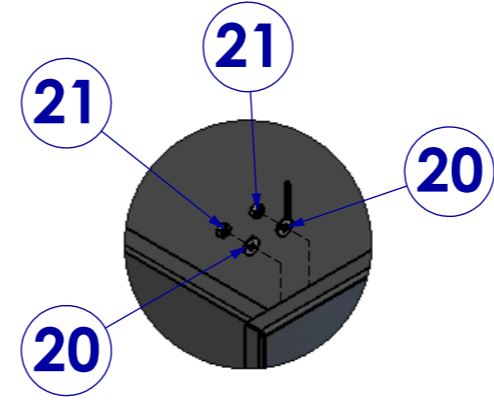
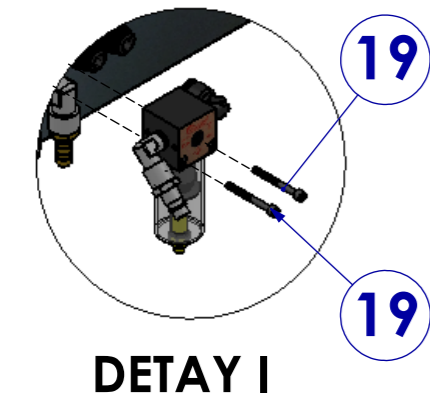
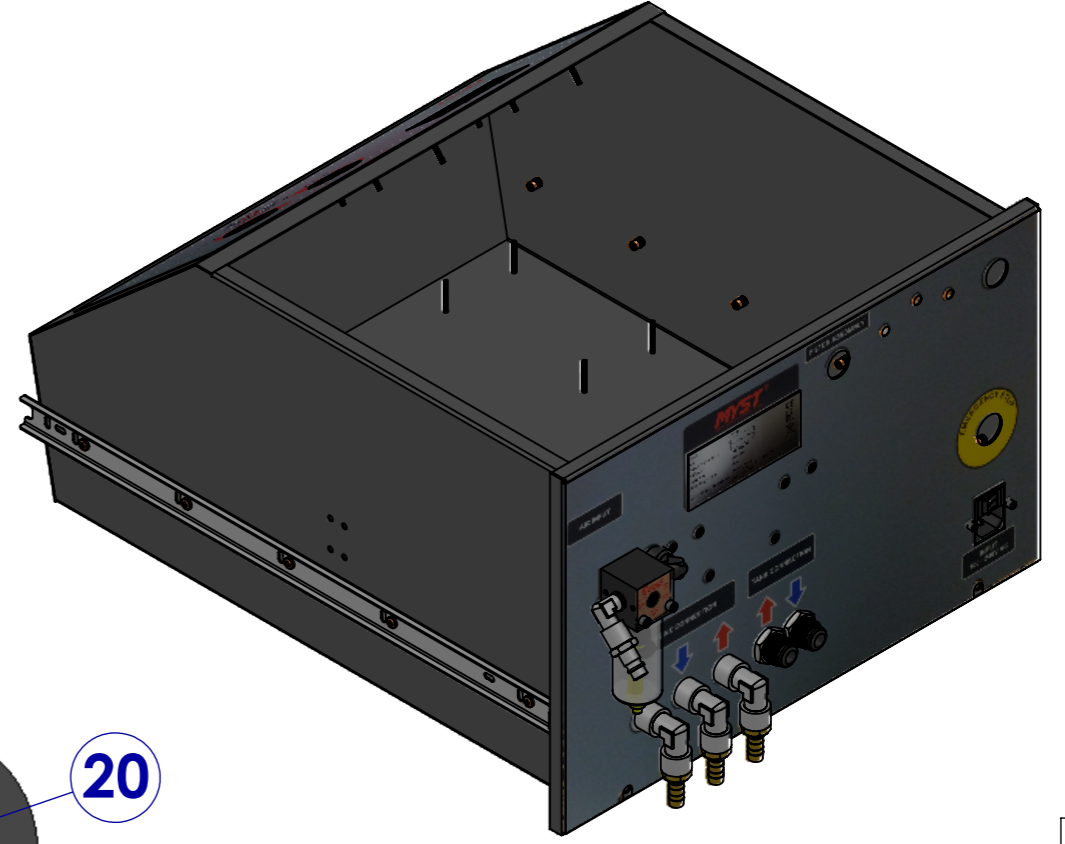
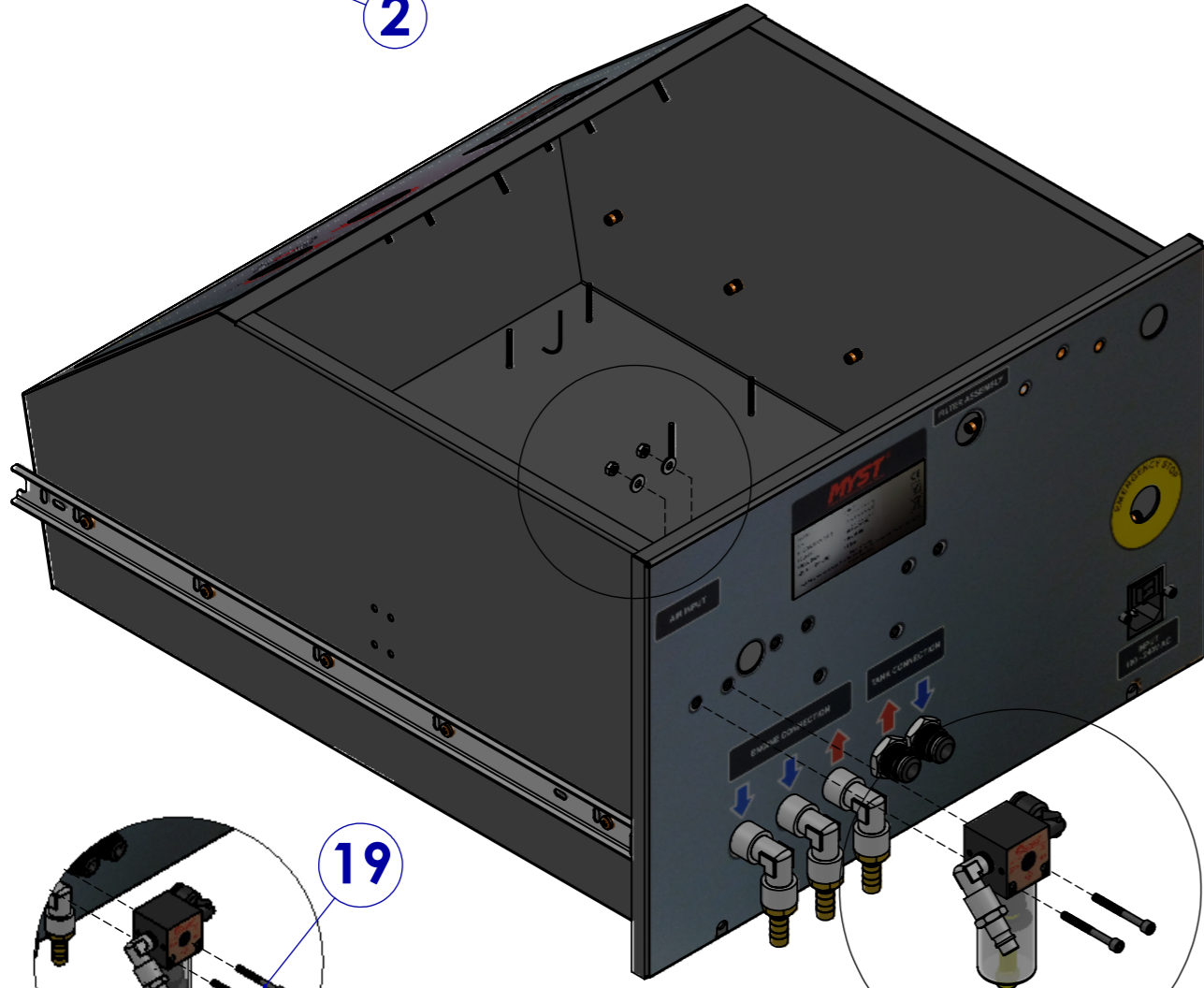


NO	STOK KODU	PARÇA İSMİ	ADET
1	01.037	1-4 KUYRUKLU DİRSEK	1
2	01.067	1-4 ERKEK OTAMATİK ADAPTÖR	1
3	01.088	HAVA FİLTRE XF4	1
4	09.058	1-4 10MM DÖNER DİRSEK	1



NO	STOK KODU	PARÇA İSMİ	ADET
1		Hexagon Thin Nut ISO 4035 - M3 - S	2
2	01.001	MYST TUŞ TAKIMLI ÖN PANEL LEKSANI	1
3	01.002	ARKA PANEL LEKSANI	1
4	01.037	1-4 KUYRUKLU DİRSEK	1
5	01.067	1-4 ERKEK OTAMATİK ADAPTÖR	1
6	01.068	3-8 DİRSEK	3
7	01.073	ALTİGEN SOMUN	4
8	01.073	PERDE GEÇİŞ 10MM	2
9	01.078	3-8 10MM DÜZ ERKEK RAKOR	3
10	01.088	HAVA FİLTRE XF4	1
11	01.091	3-8 10MM HORTUM RAKORU	3
12	01.134	ON-OFF SWITCHLI POWER SOKET	1
13	01.150	METAL GÜÇ ETİKETİ 45X105	1
14	01.220	M3X10 INOX İNBUS VIDA (PASLANMAZ)	2
15	01.229	M3X25MM FH VIDA	10
16	01.230	YAYLI RONDELA M3	2
17	01.231	PUL M3'LÜK DÜZ	2
18	01.242	M4X12 YSB KILAVUZ VIDA	10
19	01.266	M4X40 INOX İNBUS VIDA (PASLANMAZ)	2
20	01.271	PUL M4'LÜK DÜZ	2
21	01.273	SOMUN M4'LÜK SARI KAPLAMA 8,8	2
22	01.274	SOMUN ÇAKMA M4 YUVARLAK	10
23	01.355	SOMUN ÇAKMA M6 ALTIKOŞE	3
24	01.463	TELESKOPIK ÇEKMECE RAYI 500mm	2
25	09.058	1-4 10MM DÖNER DİRSEK	1
26	10.001.0201	MYST2-KASA ÇEKMECE ANA GÖVDE	1
27	10.001.0202	MYST2-KASA ÇEKMECE KAPAK DESTEK SACI	1
28	10.001.0203	MYST2-KASA ÇEKMECE KAPAK	1
29	10.001.0204	MYST2-KASA ÇEKMECE ÖN SAC PARÇASI	1
30	10.001.0205	MYST2-KASA ÇEKMECE RAKOR DESTEK SACI	1



DETAY J
ÖLÇEK 1 : 4

ÜRÜN KODU:		10.001.0200		İSİM		İMZA		TARİH	
ÜRÜN AÇIKL:		MYST2-ÇEKMECE MONTAJI		ÇİZEN		A. TAŞPINAR			
MONTAJ İSMİ:		6.AŞAMA		DENETLEYEN		M.Ragıp ÖKTEM			
RENK KODU:		RAL 9005		AĞIRLIK:		8.129		ONAY. MÜH.	
AÇIKLAMA:				ONAY. ÜRET.		Sedat BAĞIŞGİL			
				KALİTE KONTROL					
				BOY		A3			
REV 1		ÖLÇÜ: MM		ÖLÇEK: 1:5		TOLERANS: ± 0,1MM			

