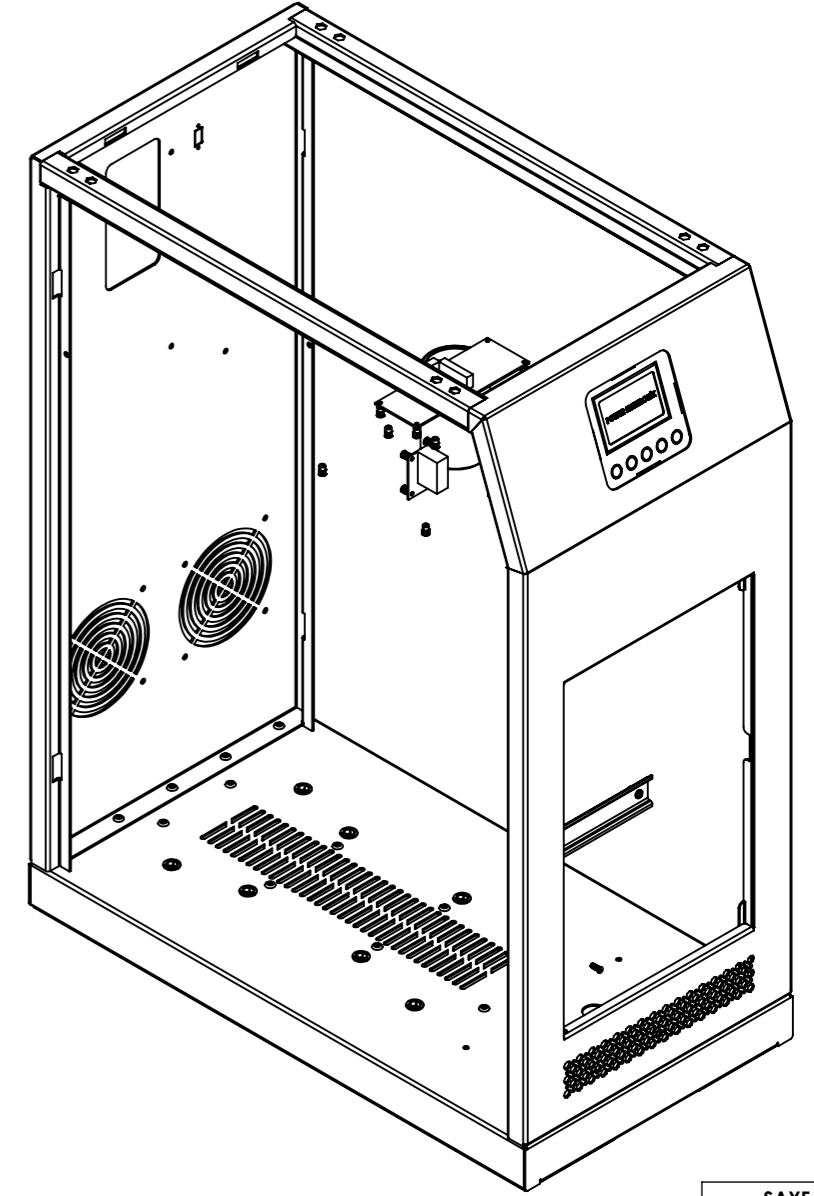
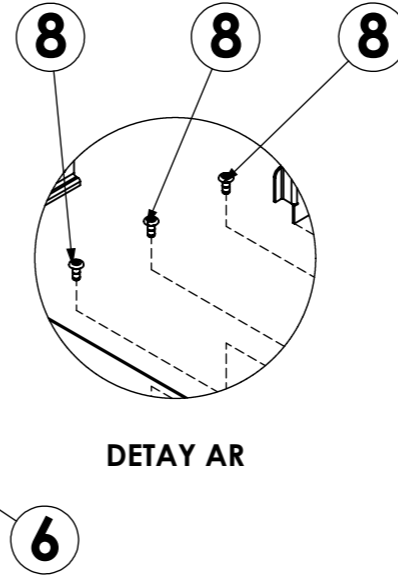


NO	STOK KODU	PARÇA İSMİ	ADET
1	PWR-R0009	5AMPER REDRESÖR PANEL SACI	1
2	PWR-R0036	35-70A 48-110V ARKA SAC	1
3	PWR-R0037	35-70A 48-110V BAZA DESTEK SACI	2
4	PWR-R0038	35-70A 48-110V BAZA	1
5	PWR-R0039	35-70A 48-110V KILIT SACI	1
6	PWR-R0040	35-70A 48-110V ON PANEL SACI	1
7	PWR-R0049	35-70A 48-110V YAN KAYIT	2
8	ZV05-012	RM48-110-SNS 4.8X11MM POP PERÇİN	42
9		SOMUN ÇAKMA M8 ALTIKOŞE	8
10	ZA11-B102	M3X10 PUNTA KAYNAK VIDASI BAKIR	4
11	PWR-K0003	5AMPER REDRESÖR PANEL KARTI	1
12	PWR-K0004	5AMPER REDRESÖR LEKSA KARTI	1
13	PWR-K0005	5AMPER REDRESÖR TUS KARTI	1
14		(REFIX) SOMUN ÇAKMA M4 YUVARLAK (BEYAZ)	2
15		(H11.3MM)	
16	ZA11-C204	YSB KLAVUZ VIDA (M4X10) (SARI)	2
17		SOMUN ÇAKMA M6 ALTIKOŞE	1
18		M4X10 PUNTA KAYNAK VIDASI BAKIR	2
19		(REFIX) SOMUN ÇAKMA M3 YUVARLAK (BEYAZ)	16
20		(H11.3MM)	
21		LEM KARTI	1
22	PWR-K0001	KLEMENS RAYI 200MM	1
		K01250392 250VDC-3900UF (KENDELİ)	1
		5AMPER REDRESÖR SURUCU KARTI	1



SAYFA 5 / 10

ÜRÜN KODU:	PWR-RT-04	İSİM	İMZA	TARİH
ÜRÜN AÇIKL:	35-70AMPER 48-110VOLT REDRESÖR CİHAZI	ÇİZEN		
MONTAJ İSMİ:	MONTAJ-2	DENETLEYEN		
RENK KODU:	AĞIRLIK: 70.731	ONAY. MÜH.		
AÇIKLAMA:		ONAY. ÜRET.		
		KALİTE KONTROL		
		BOY		
		A3		
REV 1	ÖLÇÜ: MM	ÖLÇEK: 1:5	TOLERANS: ± 0,1MM	

