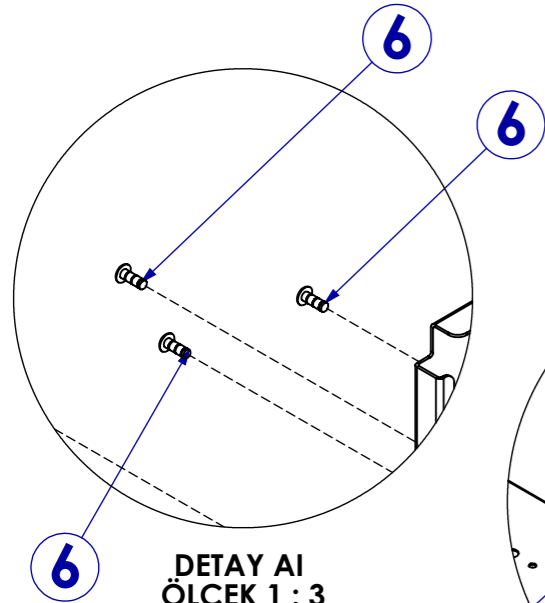
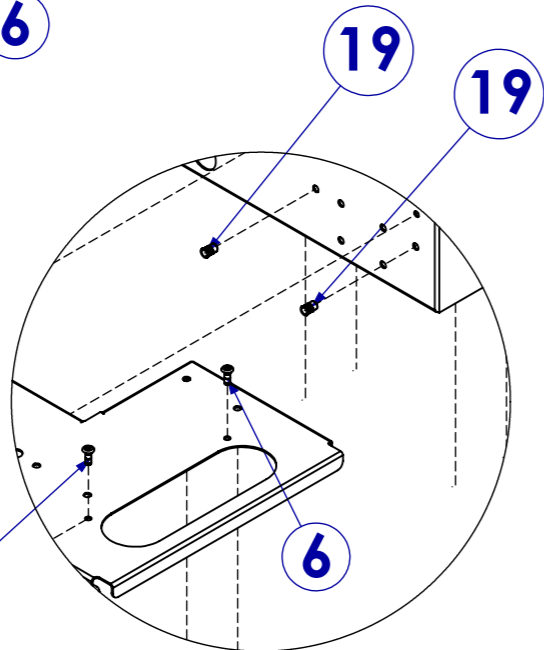


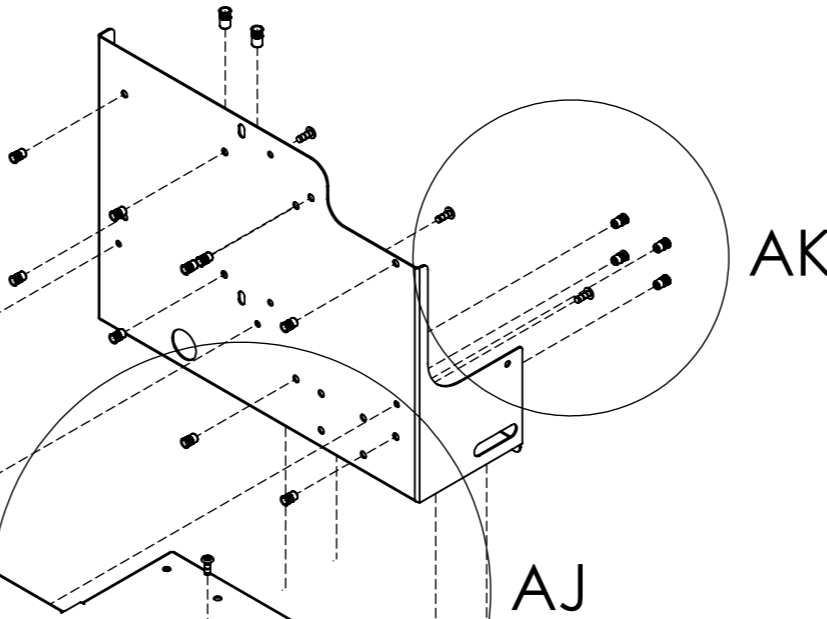
NO	STOK KODU	PARÇA İSMİ	ADET
1	PWR-R0028	20A 110V DİK KUTU BAZA	1
2	PWR-R0019	20A 110V DİK KUTU ÖN PANEL SACI	1
3	PWR-R0009	5AMPER REDRESÖR PANEL SACI	1
4	ZA11-B102	M3X10 PUNTA KAYNAK VIDASI -BAKIR	4
5	PWR-R0027	20A 110V DİK KUTU ARKA SACI	1
6		POP PERCİN (4.0X11MM) RM40-110-SNS	21
7		(REFIX) SOMUN ÇAKMA M4 YUVARLAK (BEYAZ) (H11.3MM)	6
8	PWR-R0024	20A 110V DİK KUTU SİGORTA KAPAGI	1
9		SABİT MİL MENTEŞE (KOD 411 10MM)	1
10		YAYLI MİL MENTEŞE (KOD 411 10MM)	1
11	PWR-R0025	20A 110V DİK KUTU KİLİT SACI	1
12		KLEMENS RAYI 70MM	1
13		M4X10 PUNTA KAYNAK VIDASI BAKIR	1
14	ZA11-C204	SOMUN ÇAKMA M6 ALTİKOŞE	8
15	ZA11-C203	SOMUN ÇAKMA M5 YUVARLAK	4
16	PWR-R0030	20A 110V DİK KUTU KART SACI	1
17	PWR-R0029	20A 110V DİK KUTU KART HAVUZU	1
18	PWR-R0032	20A 110V DİK KUTU SİGORTA SACI	1
19		(REFIX) SOMUN ÇAKMA M3 YUVARLAK (BEYAZ) (H11.3MM)	17
20		REFIX-SOMUN ÇAKMA M3 YUVARLAK (BEYAZ)	8
21		REFIX-SOMUN ÇAKMA M5 YUVARLAK	2
22	PWR-K0003	5AMPER REDRESÖR PANEL KARTI	1
23	PWR-K0004	5AMPER REDRESÖR LEKSAN KARTI	1
24	PWR-K0005	5AMPER REDRESÖR TUŞ KARTI	1



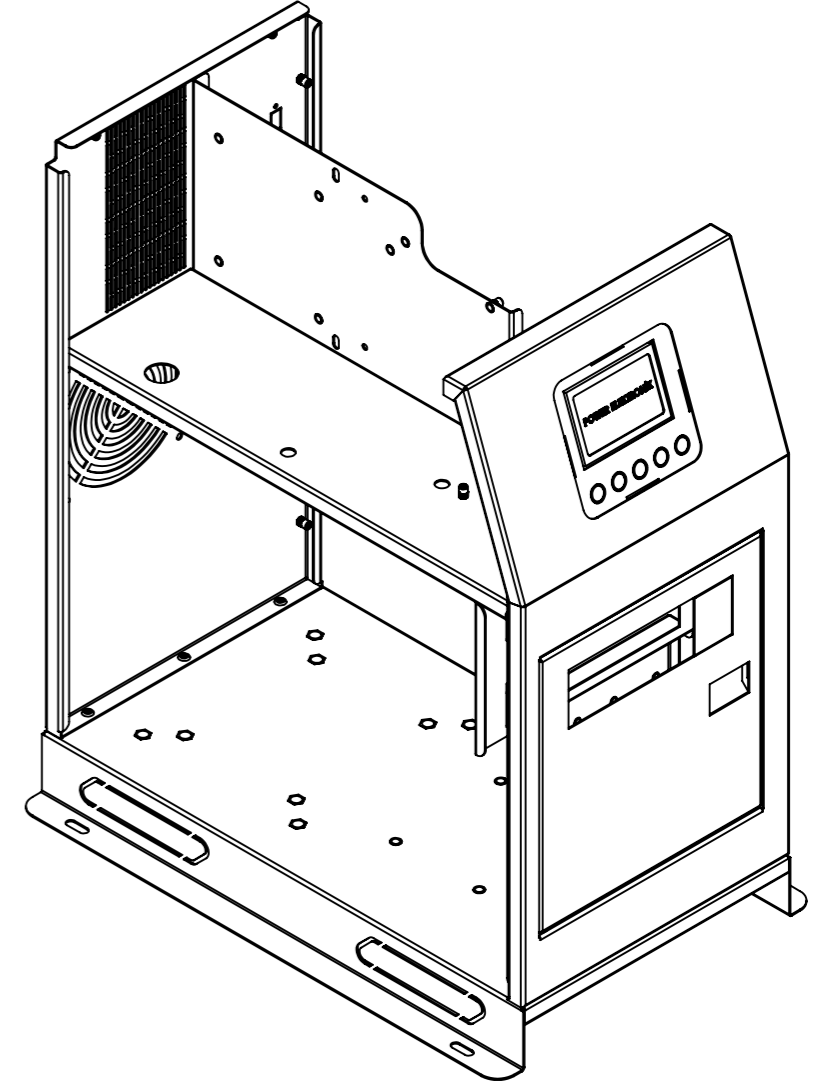
DETAY AI
ÖLÇEK 1 : 3



DETAY AJ



DETAY AK
ÖLÇEK 1 : 3



ÜRÜN KODU:		PWR-RT-03		İSİM		İMZA		TARİH	
ÜRÜN AÇIKL:		20AMPER 110VOLT REDRESÖR CİHAZI		ÇİZEN					
MONTAJ İSMİ:		MONTAJ-4		DENETLEYEN					
RENK KODU:		AĞIRLIK: 16.268		ONAY. MÜH.					
AÇIKLAMA:				ONAY. ÜRET.					
				KALİTE KONTROL					
				BOY					
				A3					
REV 1		ÖLÇÜ: MM		ÖLÇEK: 1:5		TOLERANS: ± 0,1MM			

