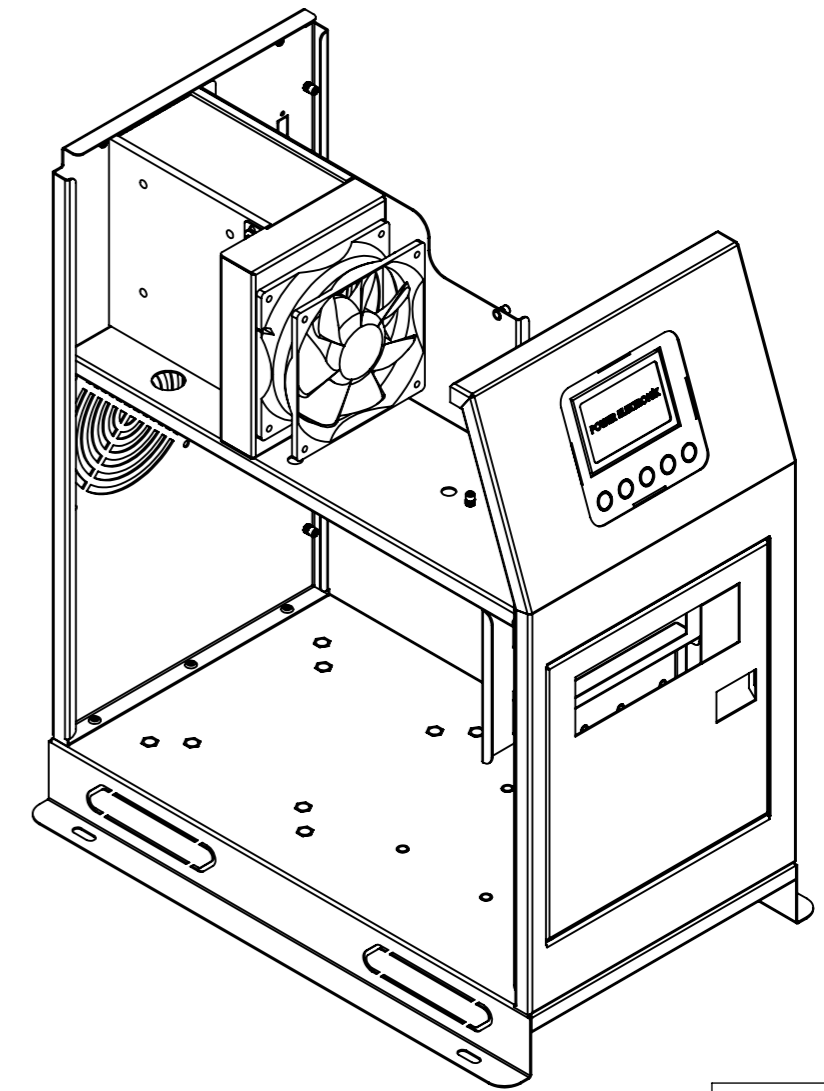


NO	STOK KODU	PARÇA İSMİ	ADET
1	PWR-R0028	20A 110V DİK KUTU BAZA	1
2	PWR-R0019	20A 110V DİK KUTU ON PANEL SACI	1
3	PWR-R0009	5AMPER REDRESÖR PANEL SACI	1
4	ZA11-B102	M3X10 PUNTA KAYNAK VIDASI BAKIR	4
5	PWR-R0027	20A 110V DİK KUTU ARKA SAC	1
6		POP PERCİN (4.0x11MM) RM40-110-SNS	21
7		(REFIX) SOMUN ÇAKMA M4 YUVARLAK (BEYAZ) (H11.3MM)	12
8		YSB KLAVUZ VIDA (M4X10) (SARI)	2
9	PWR-R0024	20A 110V DİK KUTU SİGORTA KAPAGI	1
10		SABİT MİL MENTEŞE (KOD 411 10MM)	1
11		YAYLI MİL MENTEŞE (KOD 411 10MM)	1
12	PWR-R0025	20A 110V DİK KUTU KİLİT SACI	1
13		KLEMENS RAYI 70MM	1
14		M4X10 PUNTA KAYNAK VIDASI BAKIR	8
15	ZA11-C204	SOMUN ÇAKMA M6 ALTIKOŞE	4
16	ZA11-C203	SOMUN ÇAKMA M5 YUVARLAK	4
17	PWR-S0002	193AS ALUMİNYUM SOĞUTUCU	1
18	PWR-R0035	20A 110V FAN DAVLUNBAZI	1
19	7V03-018	M5X12 YSB KLAVUZ VIDA F.A.F	4
20	PWR-R0030	20A 110V DİK KUTU KART SACI	1
21	PWR-R0029	20A 110V DİK KUTU KART HAVUZU	1
22	PWR-R0032	20A 110V DİK KUTU SİGORTA SACI	1
23		(REFIX) SOMUN ÇAKMA M3 YUVARLAK (BEYAZ) (H11.3MM)	17
24		REFIX-SOMUN ÇAKMA M3 YUVARLAK (BEYAZ)	8
25		REFIX-SOMUN ÇAKMA M5 YUVARLAK	2
26	PWR-K0003	5AMPER REDRESÖR PANEL KARTI	1
27	PWR-K0004	5AMPER REDRESÖR LEKSAN KARTI	1
28	PWR-K0005	5AMPER REDRESÖR TUS KARTI	1
29		12X12FAN (DC24V - 0.63A )R	1



SAYFA 8 / 10

ÜRÜN KODU:	PWR-RT-03	İSİM	
ÜRÜN AÇIKL:	20AMPER 110VOLT REDRESÖR CİHAZI	İMZA	
MONTAJ İSMİ:	MONTAJ-5	TARİH	
RENK KODU:		AĞIRLIK:	16.268
AÇIKLAMA:		ÇİZEN	
		DENETLEYEN	
		ONAY. MÜH.	
		ONAY. ÜRET.	
		KALİTE KONTROL	
		BOY	
		A3	
REV	1	ÖLÇÜ: MM	ÖLÇEK: 1:5
		TOLERANS: ± 0,1MM	

