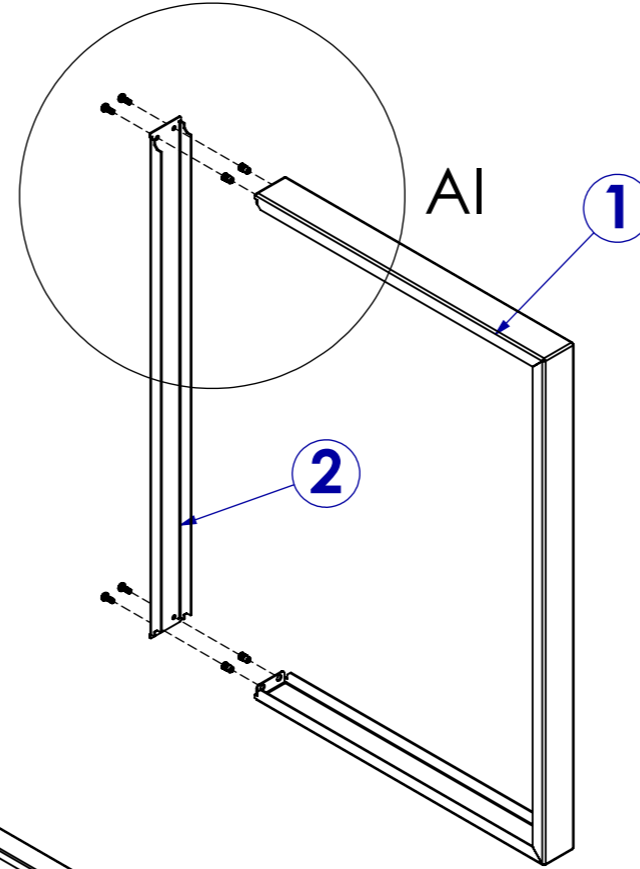
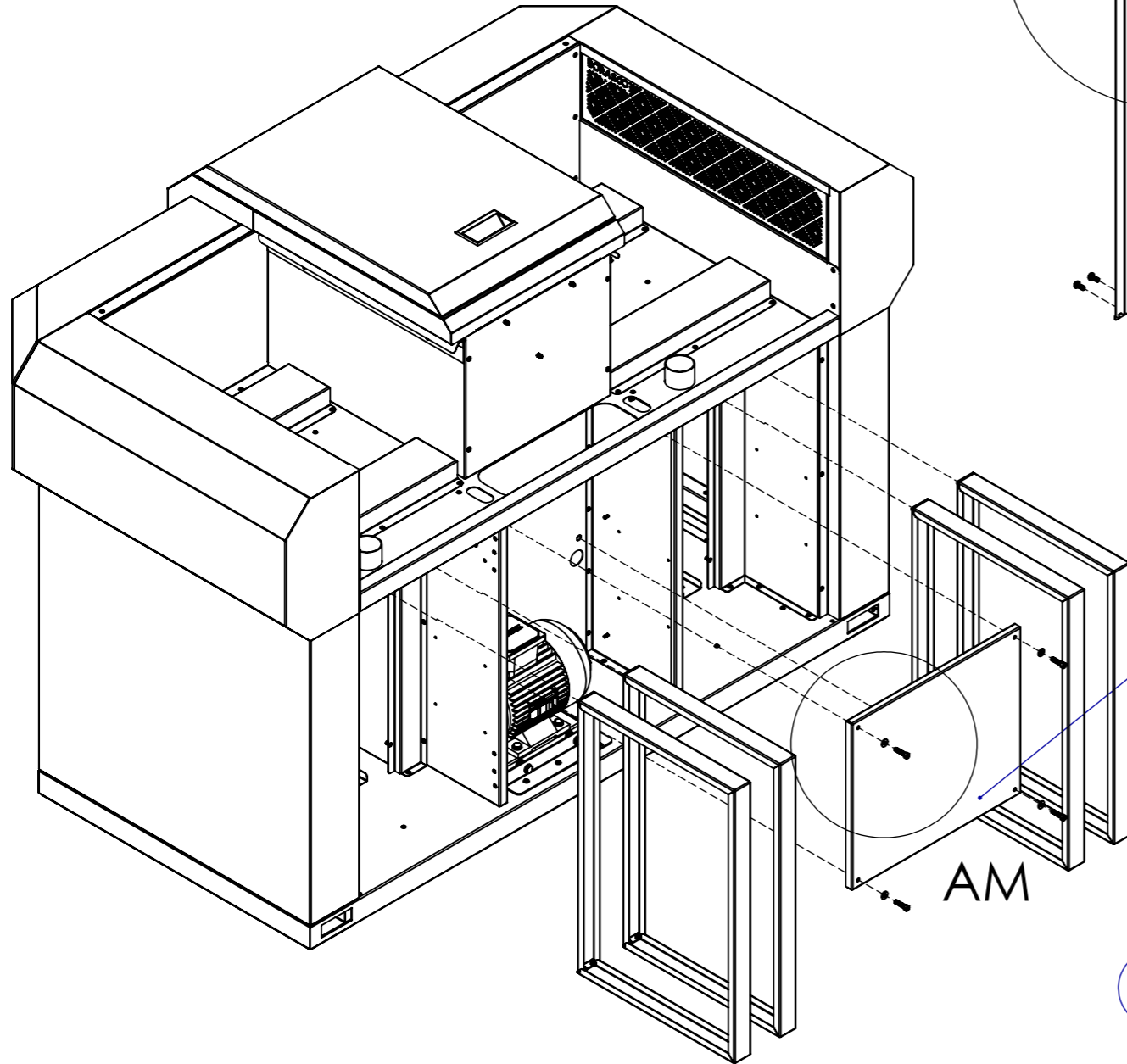


DETAY AI
ÖLÇEK 1 : 5

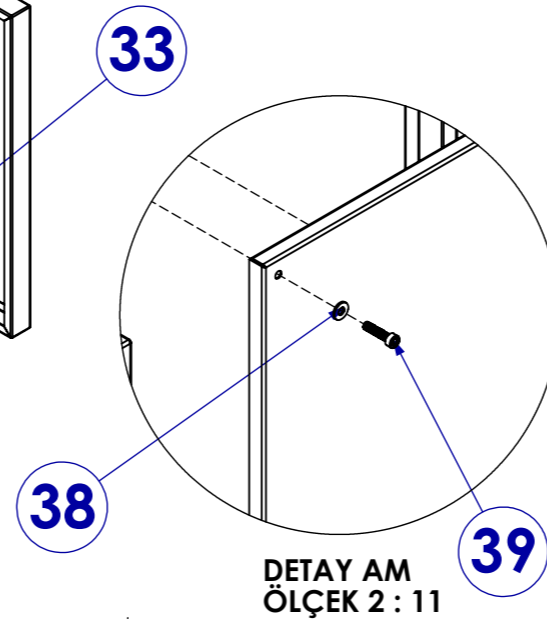
NO	STOK KODU	PARÇA İSMİ	ADET
1	BRS01-23	FİLTRE SACI GÖVDE	1
2	BRS01-24	FİLTRE SACI KAPAK	1
3	ZA11-C202	SOMUN ÇAKMA M4 YUVARLAK	4
4	ZV03-011	M4X10 YSB KILAVUZ VİDA	4



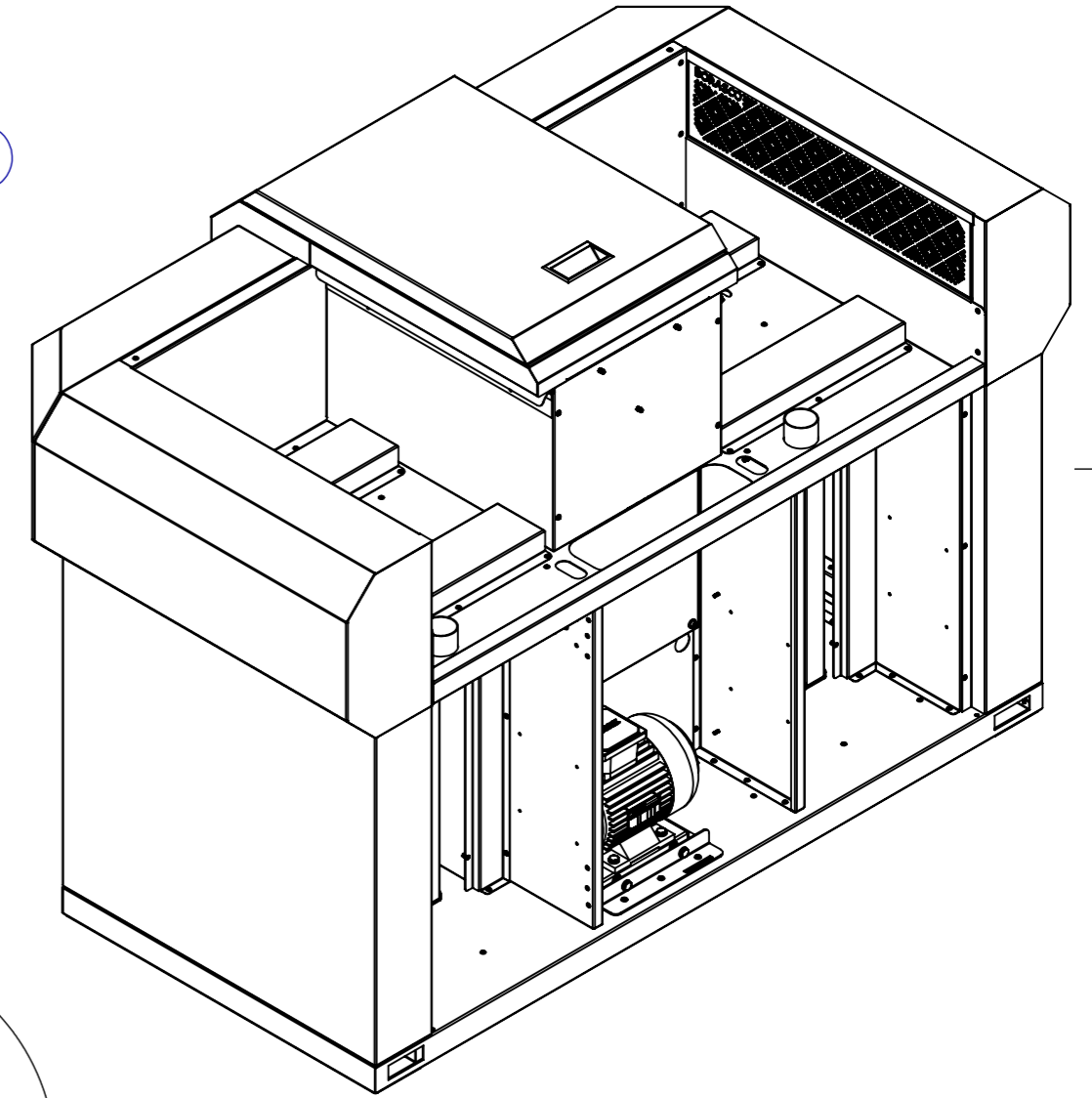
AI



AM



DETAY AM
ÖLÇEK 2 : 11



SAYFA 23 / 29

ÜRÜN KODU:	BRS01	ÇİZEN	İSİM	A.TAŞPINAR	İMZA	TARİH
ÜRÜN AÇIKL:	BORASCO PIŞIRME TEZGAHI	DENETLEYEN	E.KÖROĞLU			
MONTAJ İSMİ:	MONTAJ-20	ONAY. MÜH.				
RENK KODU:		AĞIRLIK:	201.971	ONAY. ÜRET.		
AÇIKLAMA:		KALİTE KONTROL				
		BOY				
		A3				
REV	1	ÖLÇÜ: MM	ÖLÇEK: 1:20	TOLERANS: ± 0,1MM		

GASTRO
PROFESSIONAL
ENDÜSTRİYEL MUTFAK