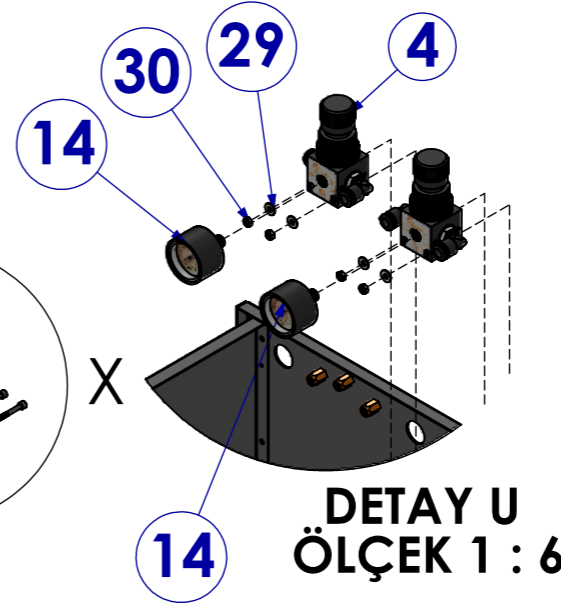
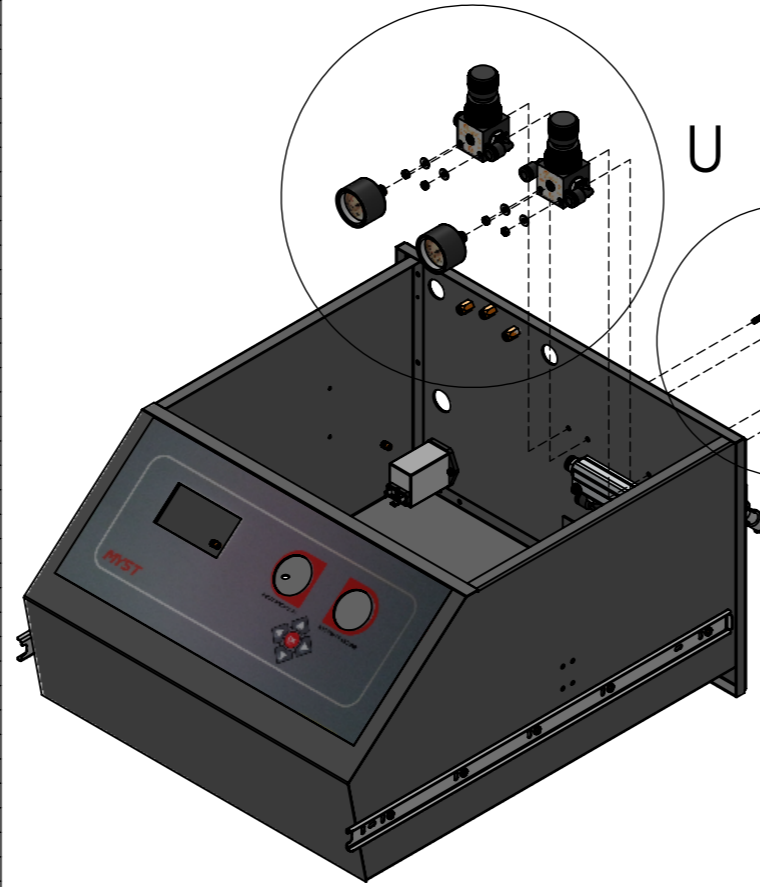
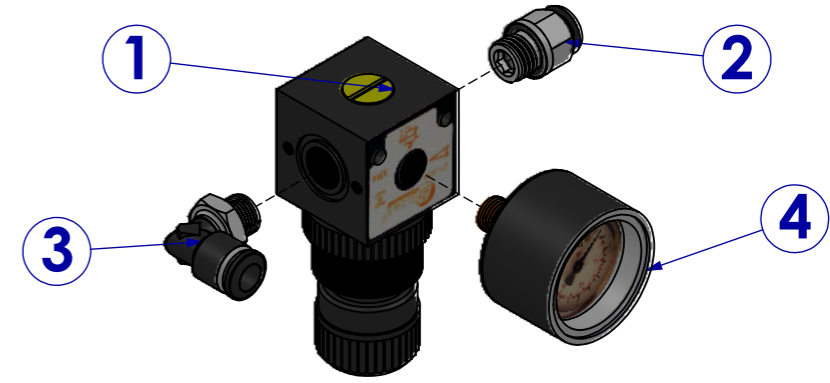


NOSTOK KODU	PARÇA İSMİ	ADET
1	Hexagon Thin Nutf ISO 4035 - M3 - S	2
2	01.001 MYST TUŞ TAKIMLI ÖN PANEL LEKSANI	1
3	01.002 ARKA PANEL LEKSANI	1
4	01.026 REGÜLATÖR BONESİ XR4	2
5	01.037 1-4 KUYRUKLU DIRSEK	1
6	01.067 1-4 ERKEK OTAMATİK ADAPTÖR	1
7	01.068 3-8 DIRSEK	3
8	01.073 ALTİGEN SOMUN	4
9	01.073 PERDE GEÇİŞ 10MM	2
10	01.075 1-4 8MM DÜZ ERKEK RAKOR	1
11	01.077 3-8 8MM DÜZ ERKEK RAKOR	1
12	01.078 3-8 10MM DÜZ ERKEK RAKOR	3
13	01.083 1-4 8MM DÖNER DIRSEK	5
14	01.085 12BAR MANOMETRE M3A	2
15	01.088 HAVA FİLTRE XF4	1
16	01.089 BLOK 3-8 GİRİŞ 1-4X2 ÇIKIŞ	1
17	01.091 3-8 10MM HORTUM RAKORU	3
18	01.102 3-8 10MM DÖNER DIRSEK	1
19	01.134 ON-OFF SWİTÇLİ POWER SOKET	1
20	01.150 METAL GÜÇ ETİKETİ 45X105	1
21	01.220 M3X10 INOX İNBUS VIDA (PASLANMAZ)	2
22	01.229 M3X25MM FH VIDA	10
23	01.230 YAYLI RONDELA M3	2
24	01.231 PUL M3'LÜK DÜZ	2
25	01.242 M4X12 YSB KILAVUZ VIDA	10
26	01.265 M4X30 INOX İNBUS VIDA (PASLANMAZ)	2
27	01.266 M4X40 INOX İNBUS VIDA (PASLANMAZ)	6
28	01.270 YAYLI RONDELA M4	2
29	01.271 PUL M4'LÜK DÜZ	8
30	01.273 SOMUN M4'LÜK SARİ KAPLAMA 8.8	8
31	01.274 SOMUN ÇAKMA M4 YUVARLAK	10
32	01.355 SOMUN ÇAKMA M6 ALTIKOŞE	3
33	01.463 TELESKOPIK ÇEKMECE RAYI 500mm	2
34	09.058 1-4 10MM DÖNER DIRSEK	1
35	10.001.0201 MYST2-KASA ÇEKMECE ANA GÖVDE	1
36	10.001.0202 MYST2-KASA ÇEKMECE KAPAK DESTEK SACI	1
37	10.001.0203 MYST2-KASA ÇEKMECE KAPAK	1
38	10.001.0204 MYST2-KASA ÇEKMECE ÖN SAC PARÇASI	1
39	10.001.0205 MYST2-KASA ÇEKMECE RAKOR DESTEK SACI	1

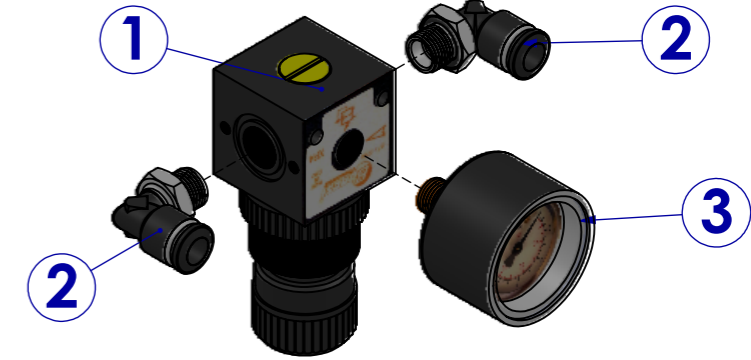


DETAY U
ÖLÇEK 1 : 6

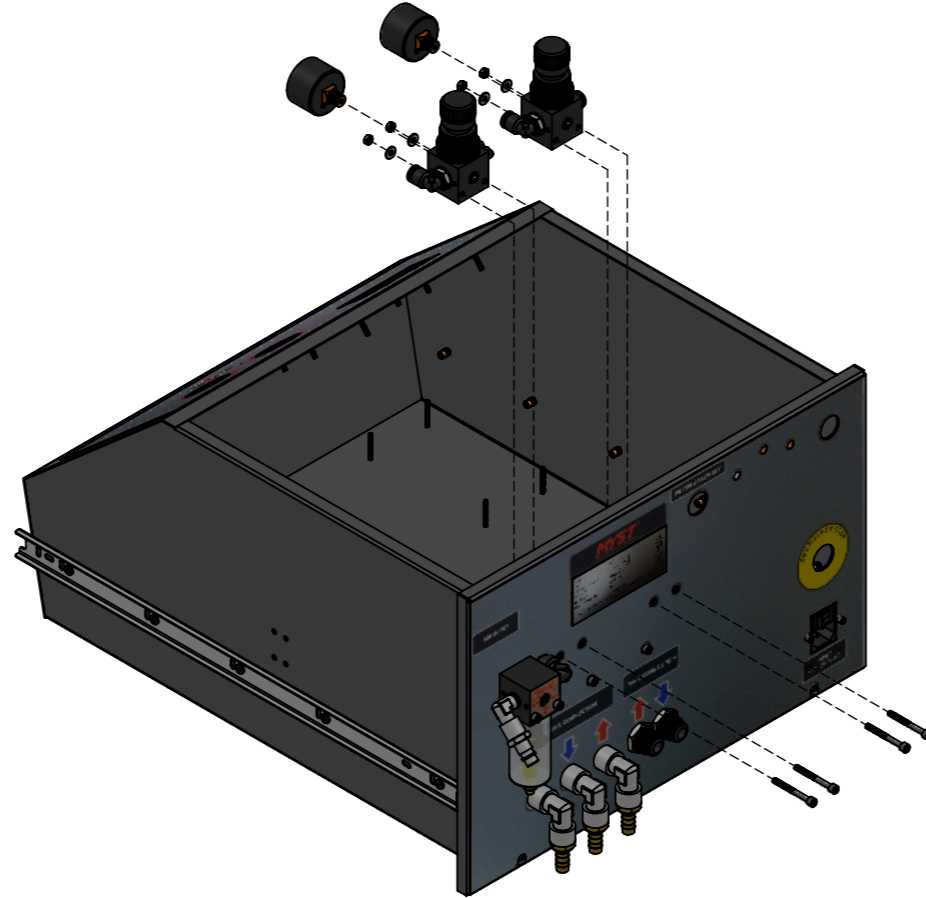
DETAY X
ÖLÇEK 1 : 4



NOSTOK KODU	PARÇA İSMİ	ADET
1	01.026 REGÜLATÖR BONESİ XR4	1
2	01.075 1-4 8MM DÜZ ERKEK RAKOR	1
3	01.083 1-4 8MM DÖNER DIRSEK	1
4	01.085 12BAR MANOMETRE M3A	1



NOSTOK KODU	PARÇA İSMİ	ADET
1	01.026 REGÜLATÖR BONESİ XR4	1
2	01.083 1-4 8MM DÖNER DIRSEK	2
3	01.085 12BAR MANOMETRE M3A	1



ÜRÜN KODU:	10.001.0200	İSİM	A. TAŞPINAR
ÜRÜN AÇIKL:	MYST2-ÇEKMECE MONTAJI	İMZA	
MONTAJ İSMİ:	8.AŞAMA	TARİH	
RENK KODU:	RAL 9005	ÇİZEN	M. Ragıp ÖKTEM
AÇIKLAMA:		DENETLEYEN	Sedat BAĞIŞGİL
		ONAY. MÜH.	
		ONAY. ÜRET.	
		KALİTE KONTROL	
		BOY	
		A3	
REV	1	ÖLÇÜ: MM	ÖLÇEK: 1:5
		TOLERANS: ± 0,1MM	